

产品说明

Applications

NACL.300B3-S5/SP2 系列高精度闭环型霍尔电流传感器的初、次级之间是绝缘的,具有超强抗干扰能力;用于测量直流、交流和脉动电流。

NACL.300B3-S5/SP2 series high-precision current sensor is a closed loop device based on the measuring principle of the hall effect, with a galvanic isolation between primary and secondary circuit. It has strong anti-jamming ability and it provides accurate electronic measurement of DC, AC or pulsed currents.

产品优点 Advantages	产品应用领域 Applications	参照标准 Standards
高精度 Excellent accuracy	变频调速系统 Variable speed drives	UL 94-V0
温度系数小 Low temperature of offset	通信电源 Battery supplied applications	EN 60947-1:2004
体积小 Small size	不间断电源 UPS Uninterruptible Power Supplies	EN 50178:1998

主要电气参数 Main electrical data
(At Ta=+25°C)

额定测量电流 I_{PN}	Primary nominal current rms	300A	
测量范围 I_p (@ $V_c = \pm 15V$)	Primary current measuring range	0~±500A	
电源电压 V_c	Supply voltage	±12V~±15V×(1±5%)	
匝比 K	Turns ratio	1:2000	
额定测量输出 I_{SN}	Secondary nominal current rms	150mA	
负载电阻 R_L	Load resistor	70°C	85°C
(@±12V, ±300A)		0Ω~37Ω	0Ω~35Ω
(@±12V, ±500A)		0Ω~10Ω	0Ω~8Ω
(@±15V, ±300A)		0Ω~56Ω	0Ω~54Ω
(@±15V, ±500A)		0Ω~21Ω	0Ω~19Ω
二次侧电流消耗 I_c	Static Current consumption	≤25mA +输出测量电流 I_{SN}	

精度 - 动态参数 Accuracy - Dynamic performance data

基本误差 δ_1 (@Ta=+25°C, $I_p = I_{PN}$)	Overall Accuracy	≤±0.5%
线性度误差 δ_L (@Ta=+25°C, $I_p = I_{PN}$)	Linearity error	≤0.2%
零点输出误差 δ_{2t} (Ta=+25°C)	Electrical offset voltage	≤±0.2mA
零点温度漂移 δ_{2t} (Ta=-40°C~+85°C)	Temperature coefficient of δ_{2t}	≤±0.7mA
响应时间 t_r (@di/dt=100A/μs, 90% I_{PN})	Step response time	≤1μs

带宽 BW (-3dB)

Frequency bandwidth (-1dB)

DC~100 kHz

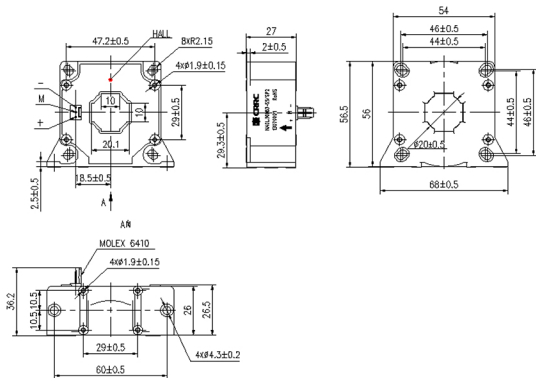
一般数据 General data

工作温度 T_a	Ambient operating temperature	-40℃~+85℃
储存温度 T_s	Ambient storage temperature	-45℃~+90℃
重量	Mass	≤110g

绝缘参数 Insulation data

绝缘电压 U_d (@50Hz, 1min)	Rms voltage for AC insulation test	3 KV
绝缘电阻 R_{is} (@2500V)	Isolation resistance	≥500 MΩ

NACL.300B3-S5/SP2 电流传感器外形图 Dimensions NACL.300B3-S5/SP2 Series (in mm)



电气连接 Connection



机械特征 Mechanical characteristics

备注 Remark

- 1、设备固定方式一：4个M4的不锈钢螺栓通过端面4个 $\Phi 4.3\text{mm}$ 的安装孔装配固定，力矩要求 3.2Nm ；
- 2、设备固定方式二：2个M4的不锈钢螺栓通过底面2个 $\Phi 4.3\text{mm}$ 的安装孔装配固定，力矩要求 3.2Nm ；
- 3、设备固定方式三：4个ST2.2自攻螺钉通过端面4个孔径 $\Phi 1.9\text{mm}$ 通孔装配固定，力矩要求 0.75Nm ；
- 4、设备固定方式四：4个ST2.2自攻螺钉通过底面4个孔深 7.5mm 孔径 $\Phi 1.9\text{mm}$ 安装孔装配固定，力矩要求 0.7Nm 。
- 5、次边电气连接：molex 6410

产品的箭头方向为 I_p 的方向。

It will be in a forward direction when the I_p flows according to the direction of the arrowhead.