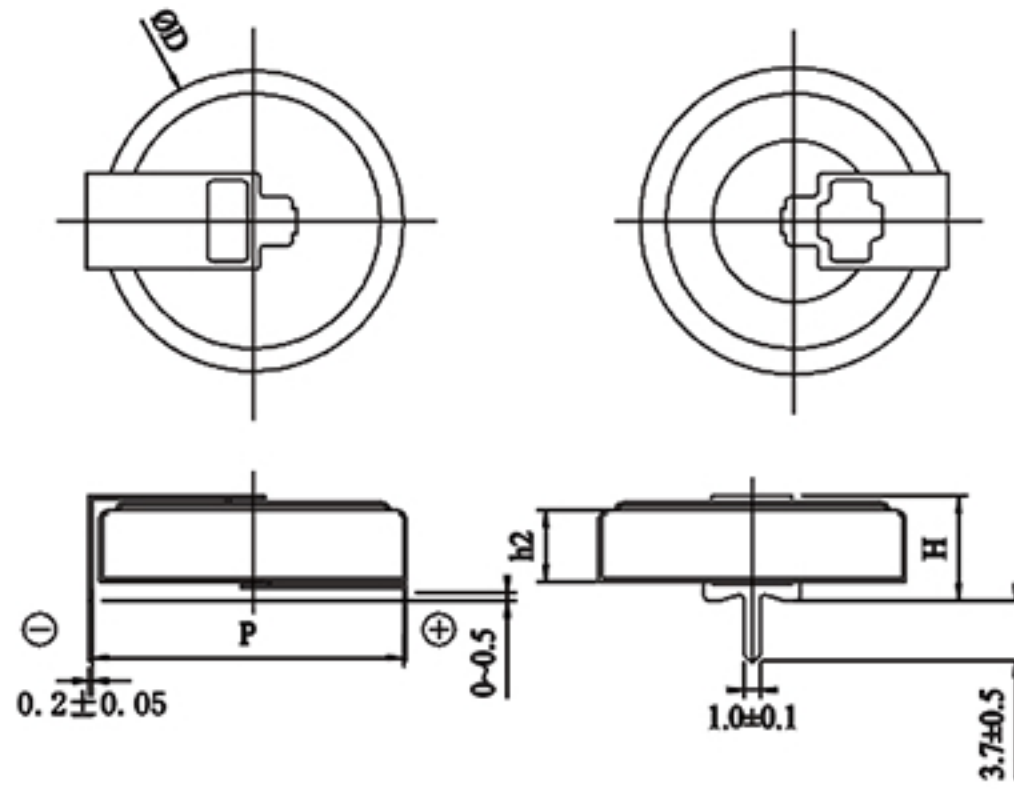




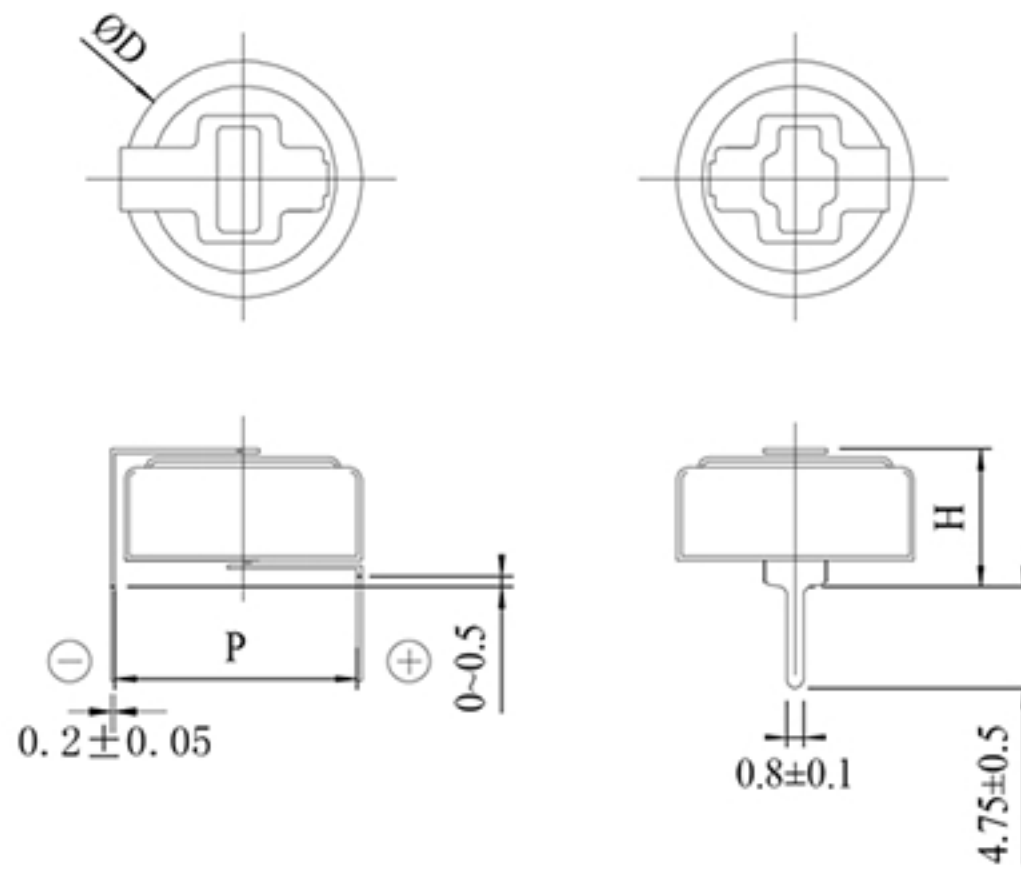
纽扣-H型

电容品牌：BIGCAP®
 标称容量：0.1F~1.5F
 额定电压：5.5V
 计量单位：只
 外形结构：H型
 耐温性能：-25°C~+70°C

产品参数表	产品特点	产品应用	产品性能
-------	------	------	------



型号	额定电压	容量 F	容量允许偏差	内阻		尺寸	
				AC@1kHz	DC	ΦD×H	P±0.5 (mm)
BCE005R5H104FS	5.5	0.1	±20%	40	60	11.5×6.0	10
BCE005R5H224FS	5.5	0.22	±20%	40	60	11.5×6.0	10
BCE005R5H334FAS	5.5	0.33	±20%	50	75	11.5×6.0	10
BCE005R5H334FBS	5.5	0.33	±20%	50	75	11.5×6.0	10
BCE005R5H474FS	5.5	0.47	±20%	40	60	11.5×6.0	10



H型

型号	额定电压	容量 F	容量允许偏差	内阻		尺寸	
				AC@1kHz	DC	ΦD×H	P±0.5 (mm)
BCE005R5H105FS	5.5	1	±20%	15	22.5	19×6.5	20
BCE005R5H155FS	5.5	1.5	±20%	10	15	19×6.5	20