

## 特征

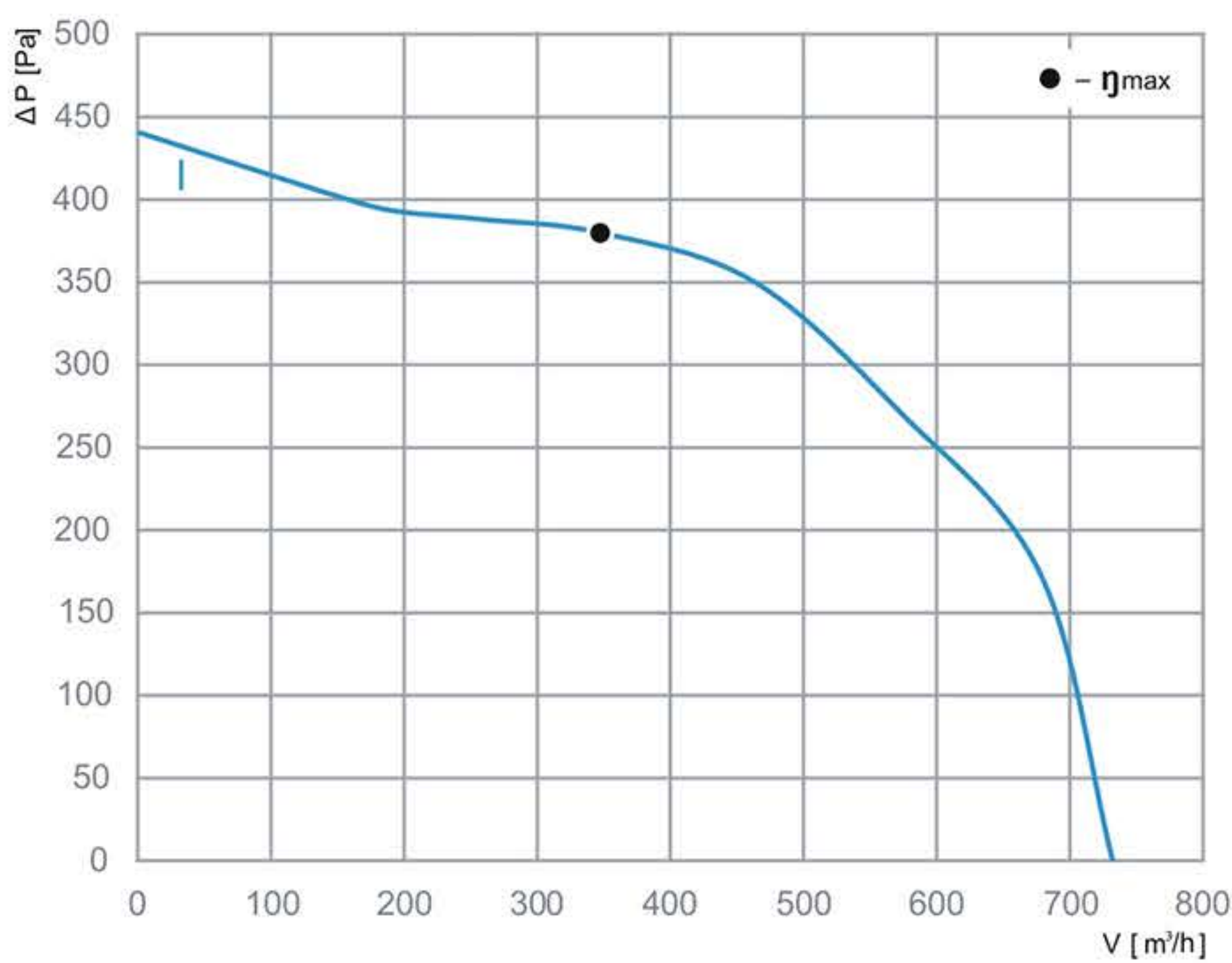
|       |              |
|-------|--------------|
| 调速:   | 0~10V DC/PWM |
| 叶轮材料: | 镀锌板          |
| 旋转方向: | 顺时针 (从转子方向看) |
| 防护等级: | IP55         |
| 绝缘等级: | B            |
| 运行方式: | 连续工作制 (S1)   |
| 轴承:   | 滚珠轴承         |
| 电机保护: | 热保护器自动复位     |



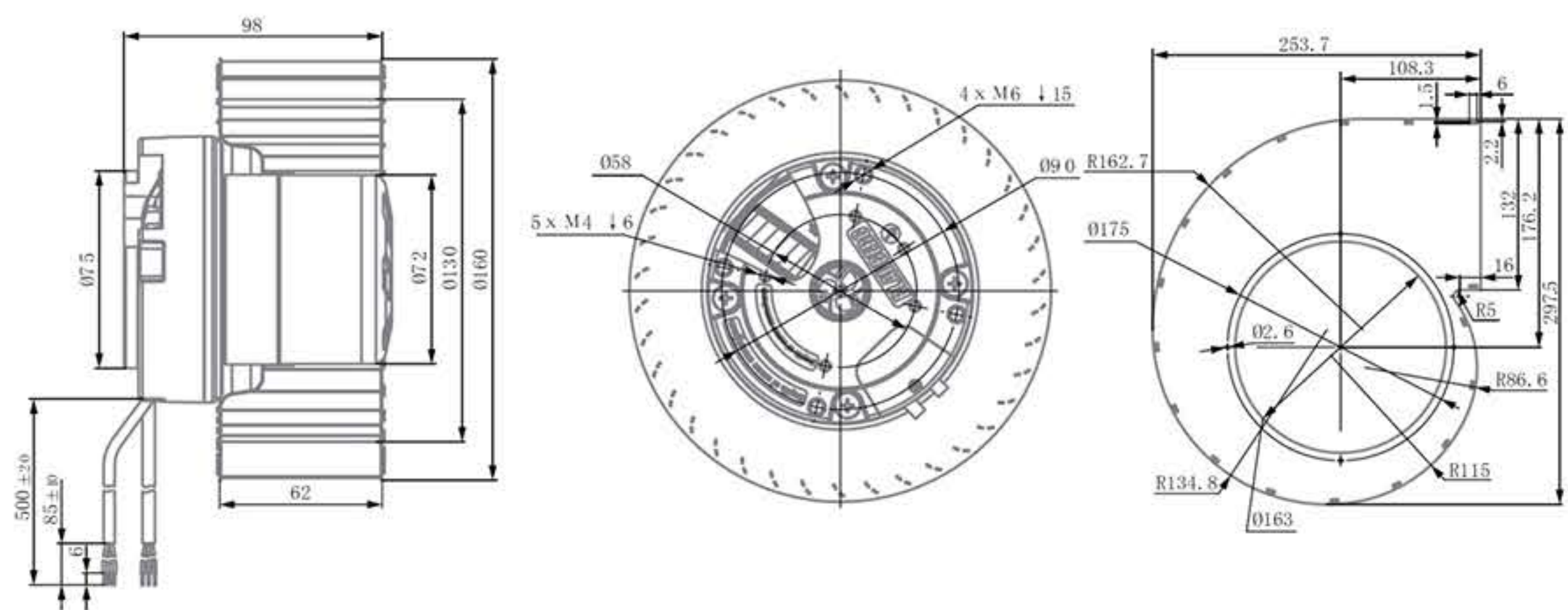
## 技术参数

| 型号             | 性能曲线图 | 额定电压 [VAC] | 频率 (Hz) | 转速 (RPM) | 最大输入功率 (W) | 最大电流 (A) | 噪音 [dB(A)] | 工作温度 [°C] |
|----------------|-------|------------|---------|----------|------------|----------|------------|-----------|
| BL-F160C-EC-00 | I     | 230        | 50/60   | 2320     | 183        | 1.24     | 70         | -25...+60 |

## 性能曲线图



## 外形尺寸



## 接线方式

### 类型 "E"

- U1 Brown
- U2 Blue
- PE Green/Yellow
- U4 Red
- U5 Yellow
- U6 White
- U7 Blue

