

为提高组合部件的薄型化, 贴装效率做出了贡献的\*\*本体宽度1.9mm型



TACT Switch™

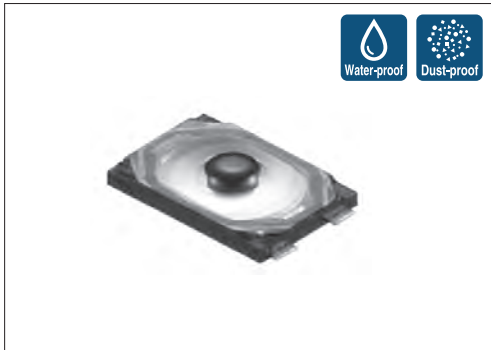
敏感

柔感

按入

表面贴装

径向



主要规格

项目	规格
最大额定	50mA 12V DC
最小额定	10 $\mu$ A 1V DC
初期接触电阻	500m $\Omega$ max.
行程 (mm)	0.12
保护结构 ※	相当于 IP67

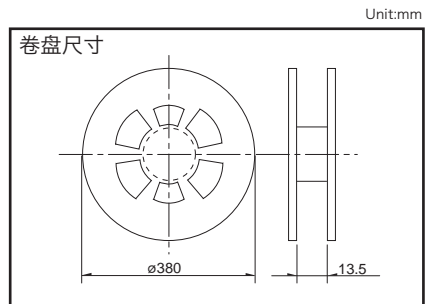
产品一览

产品编号	动作力	操作方向	操作寿命 (5mA 5V DC)	最小订货单位 (pcs.)	
				日本	出口
SKSVCAE010	1.6N	Top push	300,000 cycles	20,000	20,000
SKSVCCE010	2.2N		100,000 cycles		

捆包规格

载带

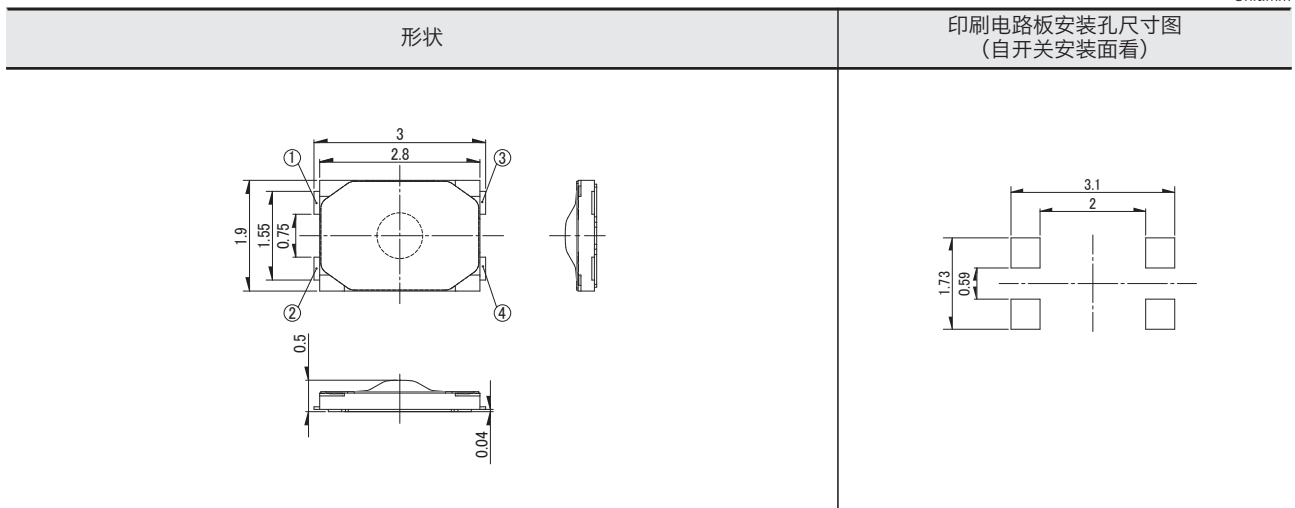
1 卷	包装数 (pcs.)		载带宽度 (mm)	出口包装箱尺寸 (mm)
	1 箱 / 日本	1 箱 / 出口包装		
20,000	200,000	200,000	12	395×395×205



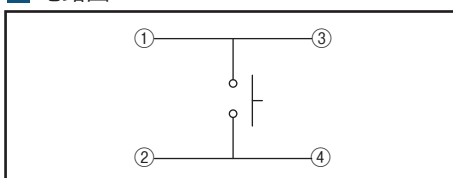
注

需要直径  $\phi$ 330mm 的卷盘时请向本公司营业部门咨询。

外形图



电路图



※ 假设开关不工作而处于放置状态。假设达到规定的条件之后, 不会出现对开关的 ON-OFF 功能有大的影响的粉尘、水的侵入。

IP67(防尘性、防水性)是在开关在单品状态下的保证, 因贴装状态、使用方式的不同, 有可能无法保证其性能。

型		敏感型						
		表面贴装						
系列		SKSD	SKRN	SKTA	SKSV	SKSW	SKTK	SKSG
照片								
特长		双动作		小型·薄型			长寿命	小型 重动作力
防水		—	—	●	●	●	●	—
防尘		—	—	●	●	●	●	—
IP 规格		—	—	相当于 IP67	相当于 IP67	相当于 IP67 部分相当于 68	相当于 IP67	—
操作方向	Top push	●	●	●	●	●	●	●
	Side push	—	—	—	—	—	—	—
外形尺寸 (mm)	W	4.1	□6	2.6	2.8	3	5.9	3
	D	3.9		1.6	1.9	2	4	2.7
	H	0.6	0.9	0.53	0.5	0.6	0.78	1.4
动作力 适用范围	1N max.	参照个别产品页		↕	↕	↕	↕	↕
	1N to 2N							
	2N to 3N							
	3N to 4N							
4N to 5N								
行程 (mm)		参照个别产品页		0.11	0.12	参照个别产品页	0.25	0.12
接地端子		●	●	—	—	—	—	○
使用温度范围		-40°C to +90°C			-30°C to +85°C			-40°C to +85°C
车用产品		—	—	—	—	—	—	●
生命周期								
电性能	最大额定	50mA 12V DC						
	最小额定	10μA 1V DC						
	绝缘电阻	100MΩ min. 100V DC 1min.						
	耐电压	100V AC 1min.	250V AC 1min.	100V AC 1min.				
耐久性	耐振性能	110 to 55 to 10Hz / 分, 全振幅 1.5mm X, Y, Z 3 方向 各 2 小时						
	寿命	根据个别规定						
耐环境性能	耐寒性能	-40°C 96h						
	耐热性能	90°C 96h						
	耐湿性能	60°C, 90 to 95%RH 96h						
页		195	196	197	198	199	201	202

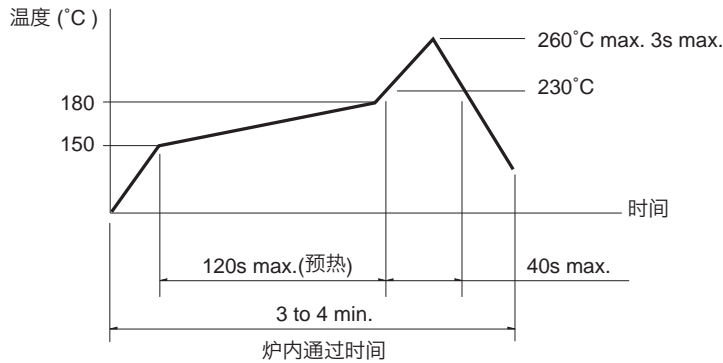
W：横尺寸, 不含端子部的最外围尺寸。  
D：纵尺寸, 不含端子部的最外部尺寸。  
H：有高度的尺寸, 多种类时其中最小尺寸。

TACT Switch™ 焊接条件	235
TACT Switch™ 使用时的注意事项	236

## 注

- 关于车用等大温度范围的要求, 将个别作出应对, 因此如有要求的, 请予我公司商谈。
- 表中的●符号表示适用于系列内的全部产品, 表中的○符号表示适用于系列内的部分产品。

**回流焊时**  
适用于表面贴装型  
温度分布



- 注**
- 关于详细条件, 请于本公司的产品规格书进行确认。
  - 根据贴面焊槽的种类, 条件不同结果不同, 请事先充分进行确认之后使用。

**自动浸焊时**  
适用于按入式, 径向型

项目	条件
助焊剂附着量	不附着于零部件贴装面的程度
预热温度	印刷电路板焊接面的周围温度 100°C max.
预热温度时间	60s max.
焊接温度	260°C max.
焊接浸渍时间	5s max.
焊接次数	2 times max.

**SKHH 系列**

项目	条件
助焊剂附着量	不附着于零部件贴装面的程度
预热温度	印刷电路板焊接面的周围温度 110°C max.
预热温度时间	60s max.
焊接温度	260°C max.
焊接浸渍时间	5s max.
焊接次数	2 times max.

**SKHL Top push 型, SKQJ 系列**

项目	条件
助焊剂附着量	不附着于零部件贴装面的程度
预热温度	印刷电路板焊接面的周围温度 100°C max.
预热温度时间	45s max.
焊接温度	255°C max.
焊接浸渍时间	5s max.
焊接次数	2 times max.

- 注**
- 请不要从 TACT Switch™ 上面浸入助焊剂。
  - 请不要事前在开关端子及印刷电路板的零部件贴装面上涂助焊剂。
  - 进行第 2 次焊接时, 应在开关恢复到常温之后进行。
  - 请使用比重为 0.81 以上的助焊剂 (株式会社 田村製作所 EC-19S-8 同等品)。

**于焊接时 (指定部系列)**

项目	条件
焊接温度	350°C max.
焊接浸渍时间	3s max.
焊剂斗容量	60W max.

**SKHH, SKHW 系列**

项目	条件
焊接温度	360°C max.
焊接浸渍时间	3s max.
焊剂斗容量	60W max.

**SKTD, SKTG, SKQJ, SKSN 系列**

项目	条件
焊接温度	350°C max.
焊接浸渍时间	3s max.
焊剂斗容量	20W max.