



Ø172×150×102 mm厚

San Ace 172 9CRタイプ c

■ 一般仕様

- ・材質…………… フレーム：アルミニウム，羽根：樹脂（難燃グレード UL 94V-0）
- ・期待寿命…………… 仕様表参照（L10：残存率90%，60°C，定格電圧，連続運転，フリーエア状態）
- ・モータ保護機能…………… 拘束時焼損保護機能，電源リード線逆接続保護機能 詳細はp. 547をご覧ください。
- ・絶縁耐圧…………… AC50/60 Hz 500 V 1分間（リード線導体部・フレーム間）
- ・絶縁抵抗…………… DC500 Vメガーにて10 MΩ以上（リード線導体部・フレーム間）
- ・音圧レベル…………… ファン吸込側1 mにおける値
- ・保存温度範囲…………… -30 ~ +70°C（結露なきこと）
- ・ファン電源リード線…………… 吸込側 ⊕赤色 ⊖黒色 センサ 黄色 コントロール 茶色
吐込側 ⊕橙色 ⊖灰色 センサ 紫色 コントロール 白色
- ・質量…………… 1600 g

■ 仕様

下記の型番は，PWMコントロール・パルスセンサ付です。

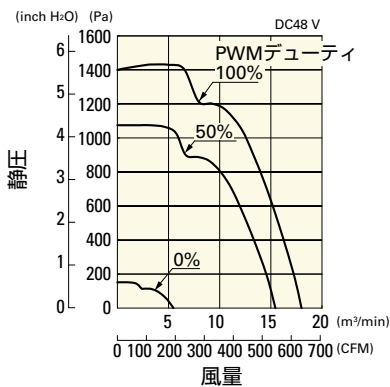
型番	定格電圧 [V]	使用電圧範囲 [V]	PWMデューティサイクル [%]	定格電流 [A]	定格入力 [W]	定格回転速度 [min ⁻¹] 吸込側 吐出側	最大風量 [m ³ /min] [CFM]	最大静圧 [Pa] [inchH ₂ O]	音圧レベル [dB (A)]	使用温度範囲 [°C]	期待寿命 [h]
9CR5748P9G001	48	36 ~ 72	100	5.5	264	7300 6400	18 636	1400 5.62	83	-20 ~ +70	40000/60°C
			0	0.5	24	2400 1900	5.5 194.3	152 0.61	54		

※ 入力PWM周波数：25 kHz

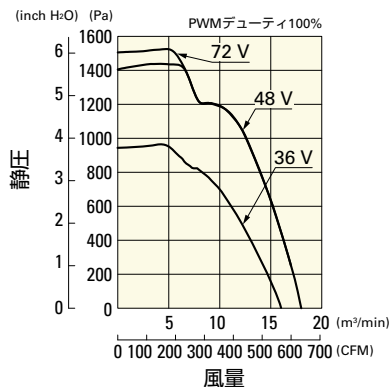
■ 風量・静圧特性例 / PWMデューティ・回転速度特性例

9CR5748P9G001 PWMコントロール・パルスセンサ付

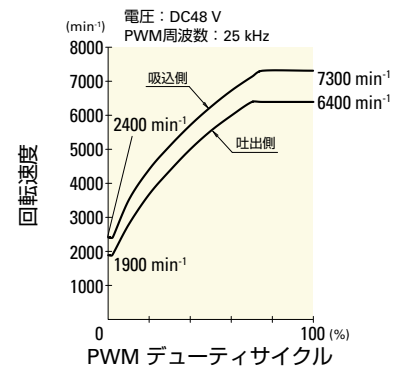
PWM デューティサイクル



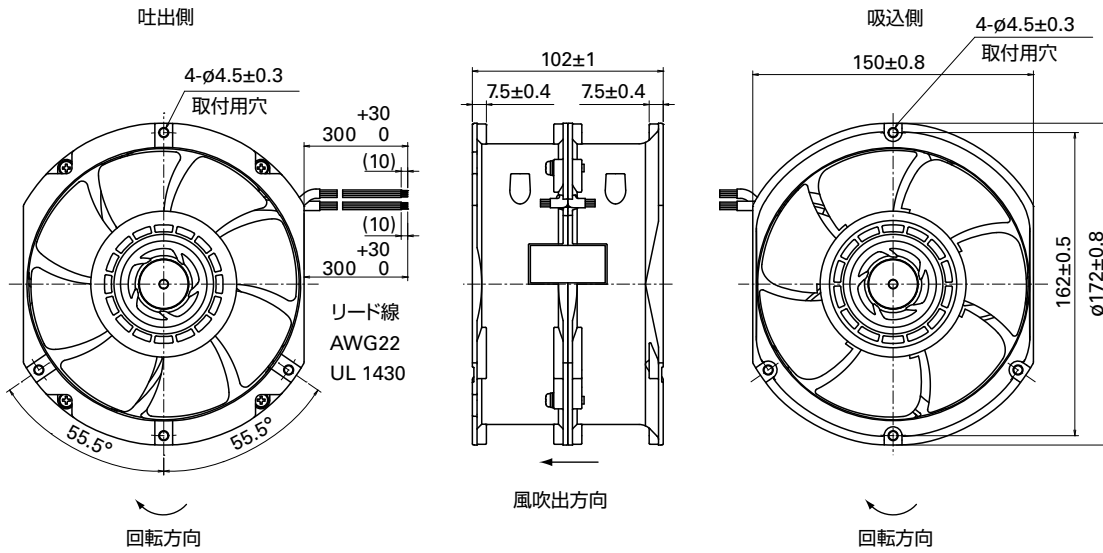
使用電圧範囲



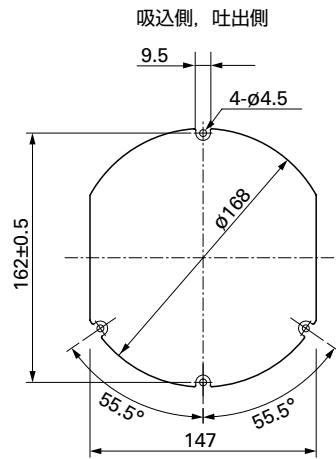
PWM デューティ・回転速度特性例



外形図



取付穴参考寸法図



オプション

フィンガーガード

掲載ページ p. 534

型番 : 109-319J, 109-319E, 109-319H, 109-320

