



80×25 mm厚

San Ace 80T 9GTタイプ 

一般仕様

- ・材質…………… フレーム：アルミニウム，羽根：樹脂（難燃グレード UL 94V-1）
- ・期待寿命…………… 仕様表参照（L10：残存率90%，85°C，定格電圧，連続運転，フリーエア状態）
周囲温度40°Cの場合の期待寿命は参考値です。
- ・モータ保護機能…………… 拘束時焼損保護機能，電源リード線逆接続保護機能 詳細はp. 599をご覧ください。
- ・絶縁耐圧…………… AC50/60 Hz 500 V 1分間（リード線導体部・フレーム間）
- ・絶縁抵抗…………… DC500 Vメガにて10 MΩ以上（リード線導体部・フレーム間）
- ・音圧レベル…………… ファン吸込側1 mにおける値
- ・保存温度範囲…………… -40 ~ +85°C（結露なきこと）
- ・ファン電源リード線…………… ⊕赤色 ⊖黒色 センサ 黄色 コントロール 茶色
- ・質量…………… 130 g

仕様

下記の型番は、PWMコントロール・パルスセンサ付です。

型番	定格電圧 [V]	使用電圧範囲 [V]	PWMデューティサイクル [%]	定格電流 [A]	定格入力 [W]	定格回転速度 [min ⁻¹]	最大風量 [m ³ /min] [CFM]	最大静圧 [Pa] [inchH ₂ O]	音圧レベル [dB (A)]	使用温度範囲 [°C]	期待寿命 [h]
9GT0812P4S001	12	10.2 ~ 13.8	100	0.46	5.52	6700	1.86 65.7	143 0.57	46	-40 ~ +85	40000/85°C (162000/40°C)
			30	0.09	1.08	2650	0.73 25.7	22.3 0.08	26		
9GT0824P4S001	24	20.4 ~ 27.6	100	0.22	5.28	6700	1.86 65.7	143 0.57	46		
			30	0.05	1.2	2650	0.73 25.7	22.3 0.08	26		

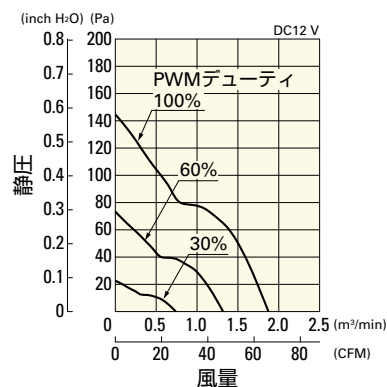
※入力PWM周波数：25 kHz，PWMデューティサイクル0%の記載がない型番に限り0%時の回転速度は0 min⁻¹

- ・オプションでセンサ仕様，コントロール仕様が選択できます。インデックス（p. 632）をご参照ください。
- ・☞は短納期納品サービス対象型番です。サービス内容はp. 654をご覧ください。

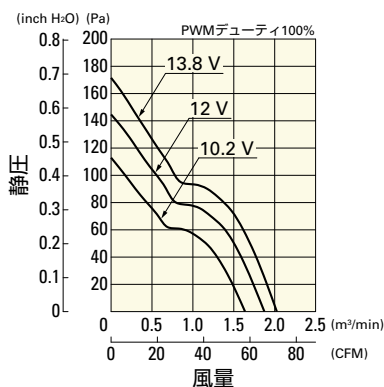
風量・静圧特性例 / PWMデューティ・回転速度特性例

9GT0812P4S001 PWMコントロール・パルスセンサ付

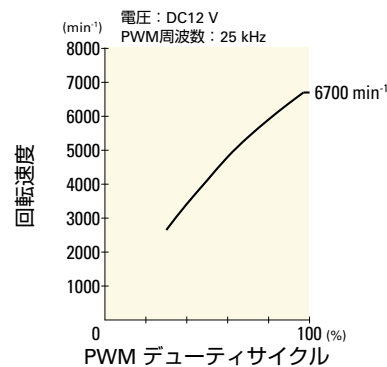
PWMデューティサイクル



使用電圧範囲



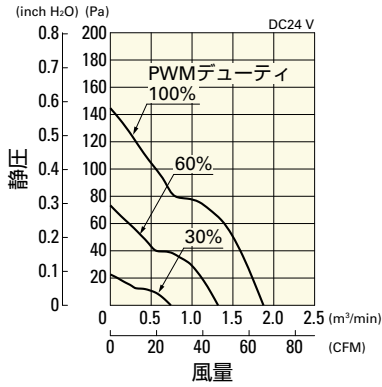
PWMデューティ・回転速度特性例



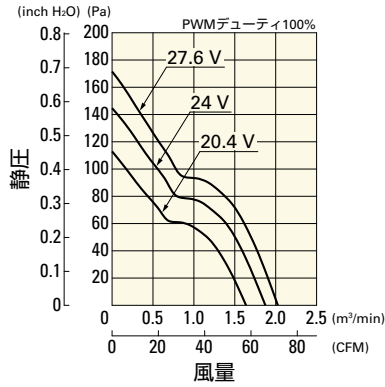
風量・静圧特性例 / PWMデューティ・回転速度特性例

9GT0824P4S001 PWMコントロール・パルスセンサ付

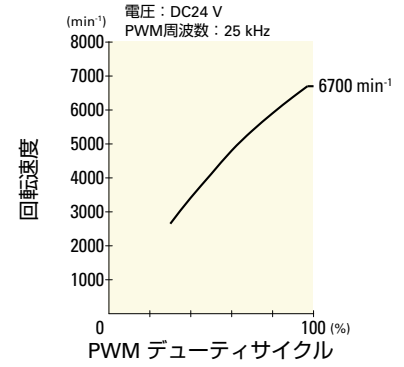
PWMデューティサイクル



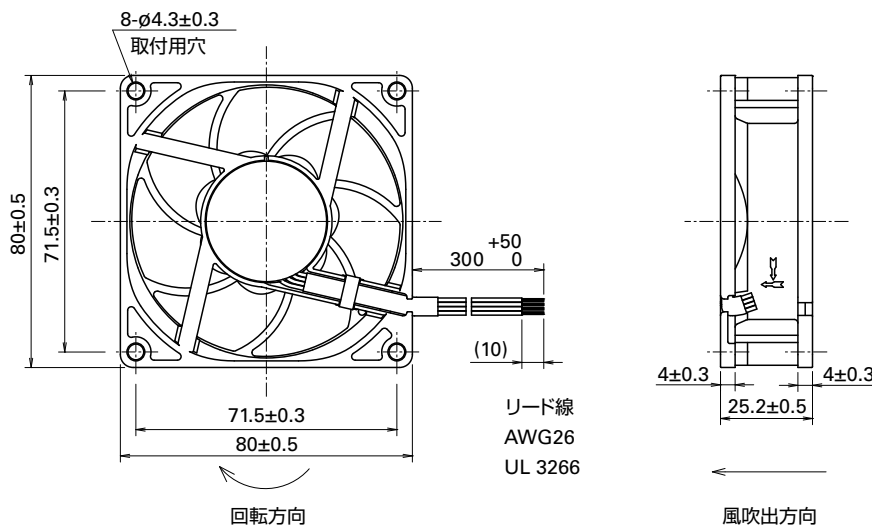
使用電圧範囲



PWMデューティ・回転速度特性例

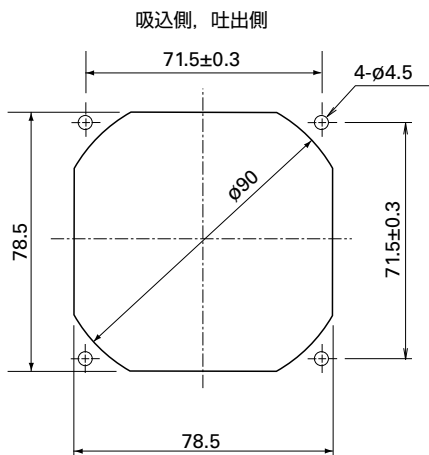


外形図 (単位: mm)



DC
耐温ファン □80 mm

取付穴参考寸法図 (単位: mm)



オプション

フィンガーガード

掲載ページ p. 584

型番: 109-049E, 109-049H, 109-049C