





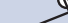
在环境温度400°C的稳定操作

- 包含陶瓷绝缘器、钎合金弹簧和特殊合金接点，从而确保在高环境温度下有较高的接触可靠性。
- 在环境温度400°C的平稳操作。

 确保阅读第3页上的“注意事项”和“标准型开关共通注意事项”。



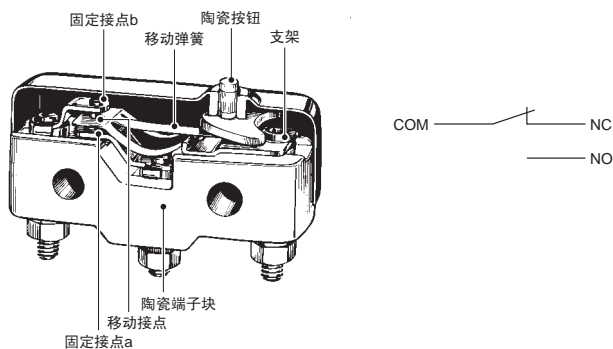
种类

驱动杆	型号
针状柱塞型 	TZ-1G
摆杆型 	TZ-1GV
滚珠短摆杆型 	TZ-1GV22
滚珠摆杆型 	TZ-1GV2

注：摆杆和滚珠使用不锈钢制成。

结构

■ 结构/接触形式(SPDT)



规格

■ 额定规格

额定电压(V)	非感性负载(A)				感性负载(A)			
	电阻负载		灯负载		感性负载		电动机负载	
	NC	NO	NC	NO	NC	NO	NC	NO
AC125V	1		0.9	0.45	1		1.5	0.75
AC250V	1		0.45	0.3	1		0.45	0.3
DC8V	1		0.9	0.45	1		1.5	1.5
DC14V	1		0.9	0.45	1		1.5	1.5
DC30V	1		0.9	0.45	1		1.5	1.5
DC125V	0.4		0.05	0.05	0.4		0.05	0.05

- 注1. 上面的数值表示稳定电流。
- 所谓感性负载，就是功率因数0.4以上(AC)、时间常数7ms以下(DC)的负载。
- 所谓灯负载，就是有10倍的浪涌电流的负载。
- 所谓电动机负载，就是有6倍的浪涌电流的负载。
- 上述额定值在以下条件下测量。
环境温度：20±2°C
环境湿度：65±5%RH
开关频率：20次/分钟

■ 特性

容许操作速度	0.05mm~1m/s *1	
容许操作频率	机械	60次/分钟
	电气	20次/分钟
绝缘电阻	100MΩ以上 (DC500V时)	
接触电阻	100 mΩ以下 (初期值)	
绝缘强度	AC1,000V, 50/60Hz, 1分钟, 同极端子间 AC1,500V, 50/60Hz, 1分钟, 带电金属部与地线之间、各端子与不带电金属部之间	
耐振动	误动作	10~55Hz, 双振幅1.5mm *2
	毁坏	500m/s ² 以下
耐冲击	误动作	最大300m/s ² *1 *2
	机械	100,000次以上
寿命	电气	50,000次以上
	防护等级	IP00
防止触电保护	Class I	
使用环境温度	-65°C~400°C (无结冰)	
环境操作湿度	35%~85%RH	
质量	约45~54g	

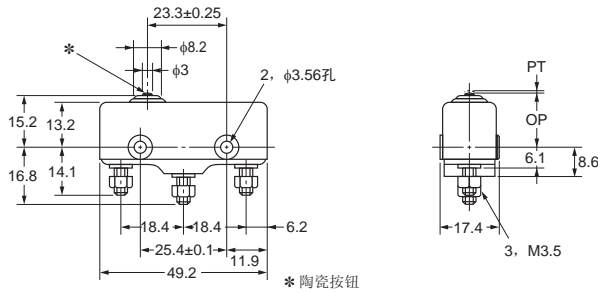
- *1. 此操作速度适用于带针型按钮的开关。
*2. 其参照最大1ms的故障期间

■ 接点规格

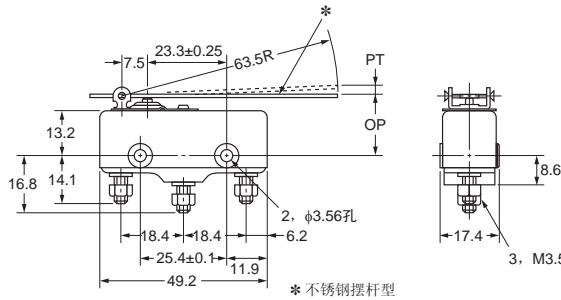
接点	规格	铆钉
	材质	铂合金
	间隔 (标准值)	0.5mm
浪涌电流	NC	9 A以下
	NO	4.5 A以下

外形尺寸/动作特性

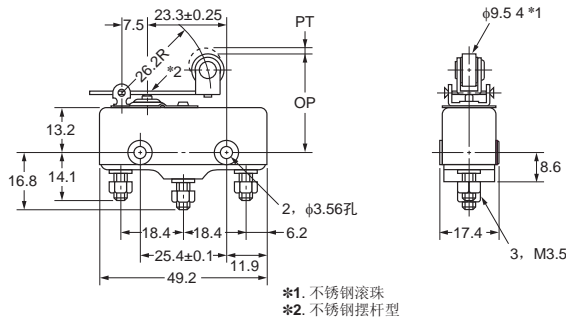
(单位: mm)

● 针状柱塞型
TZ-1G

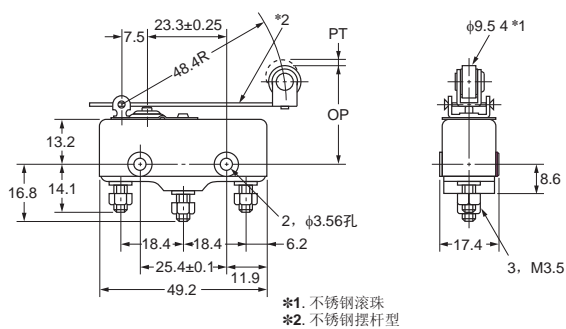
动作力	OF最大	4.9 N
回复力	RF最小	1.12 N
预行程	PT最大	0.4mm
过行程	OT最小	0.13mm
应差距离MD最大		0.15mm
动作位置	OP	15.9±0.6mm

● 摆杆型
TZ-1GV

OF最大	0.98 N
RF最小	0.14 N
PT最大	3.5mm
OT最小	4.6mm
MD最大	1.3mm
OP	18±1.2mm

● 滚珠短摆杆型
TZ-1GV22

OF最大	2.35 N
RF最小	0.34 N
PT最大	1.5mm
OT最小	1.9mm
MD最大	0.6mm
OP	28.6±1.2mm

● 滚珠摆杆型
TZ-1GV2

OF最大	1.27 N
RF最小	0.2 N
PT最大	2.6mm
OT最小	3.5mm
MD最大	1mm
OP	28.6±1.2mm

注: 每个尺寸的公差都为 ±0.4mm, 除非另有说明。