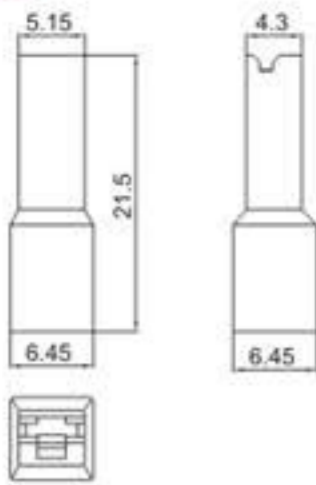
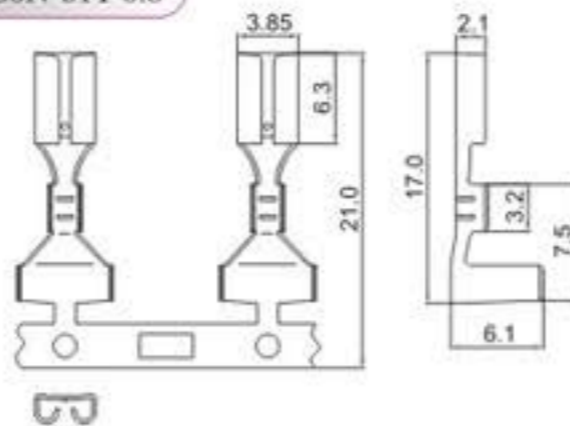


HX280-110ZKC

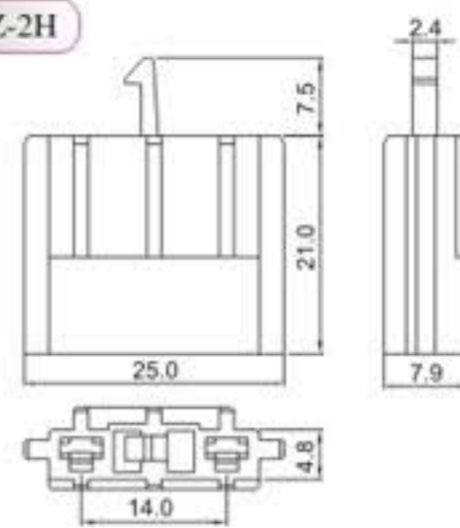


HX280N-61T-0.8



适用线规 Applicable wire	电线外径 O.D of wire ins	材料 Material	数量 Quantity
0.22-0.5mm ²	24-20AWG#	3.5-5.0mm	磷铜(Pre-Tin)

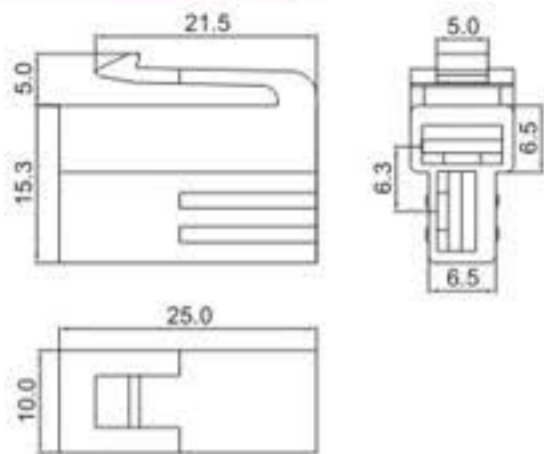
HX2.8Z-2H



适配端子: HX280N-*T(P229)

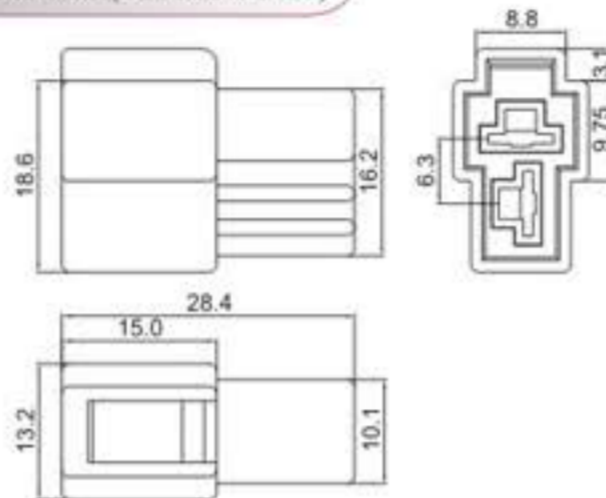
淡蓝色

HX63096-2P(DJ7022-6.3-21)



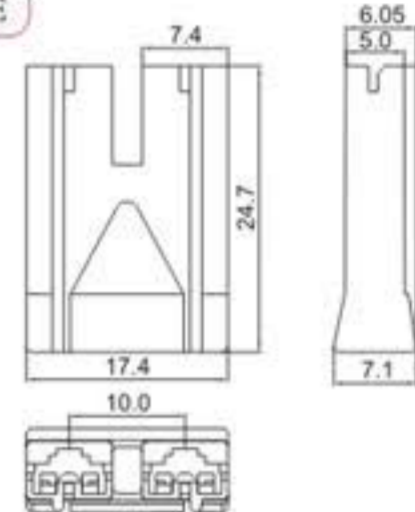
适配端子: HX63092-PT(P183)

HX63096-2R(DJ7022-6.3-11)



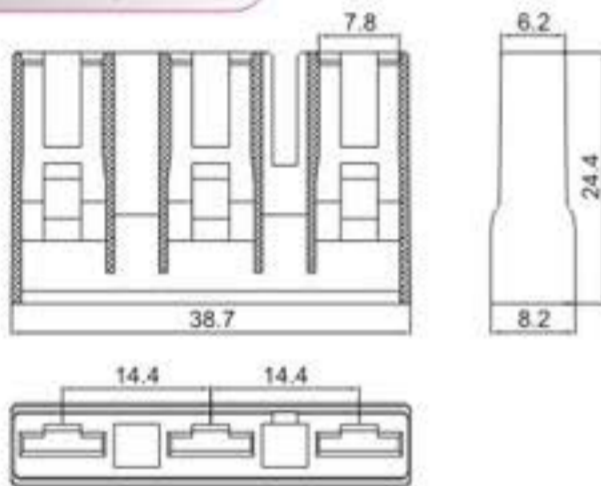
适配端子: HX63090-RT(P199)

HX4.8S-2E



适配端子: HX4.8S-*T(P229)

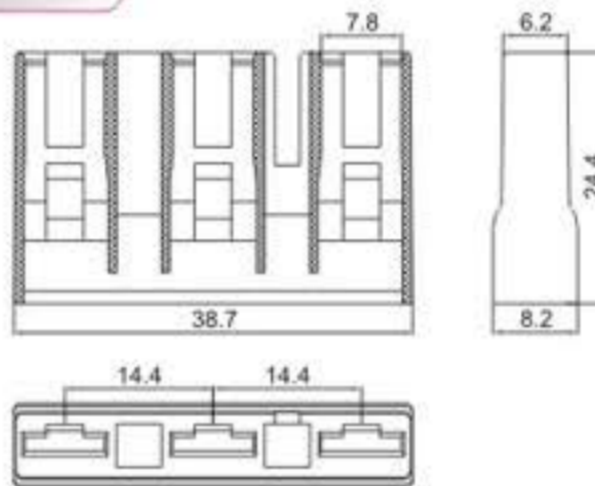
HX63097-3P(250-3T)



适配端子: HX63092-PT(P183)

透明色

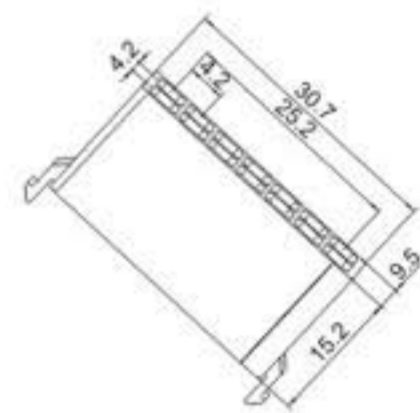
HX63098-3P



适配端子: HX63092-PT(P183)

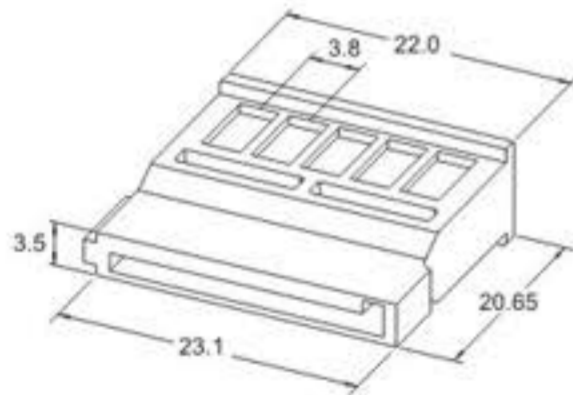
淡绿色

HX42010-14P

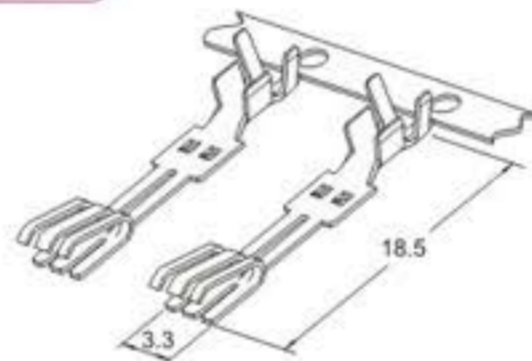


适配端子(Terminal): EL-RT(P136)

HX38000-5Y

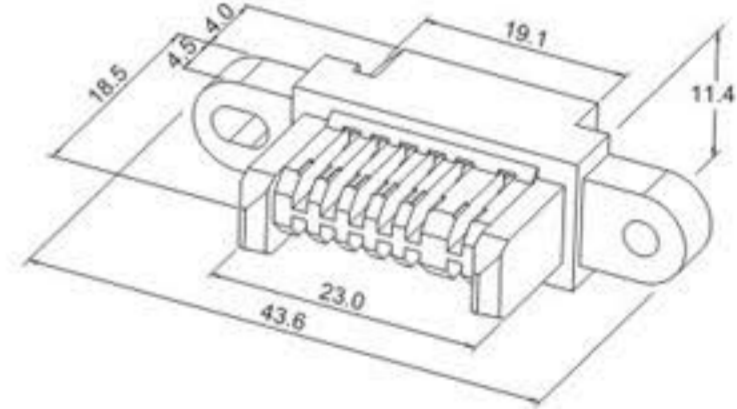


HX38000-PT



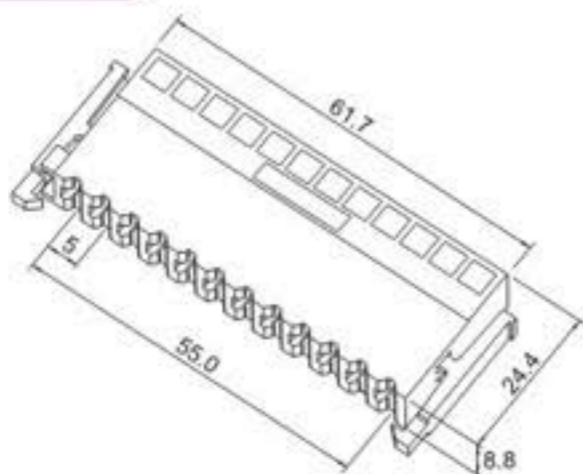
适用线规 Applicable wire	电线外径 O.D of wire ins	材料 Material	数量 Quantity
0.33-0.83mm ²	22-18AWG#	1.7-3.0mm	磷铜(Pre-Tin)

HX-DR12-2P



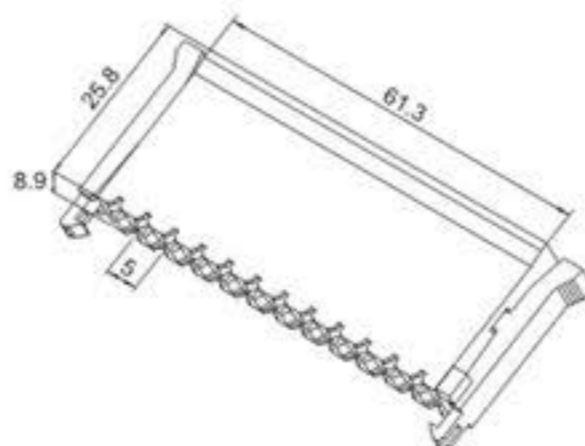
适配端子(Terminal): HX-DR12-PT

HX50005-12P



适配端子: HX63092-PT(P183)

HX50009-12P(737385-1)



适配端子: HX50008-PT(P183)

HX-GJ01(骨架)

